

仕様書

1. 品名及び数量

泉州南仕様救急バッグ・外傷バッグ 各1個

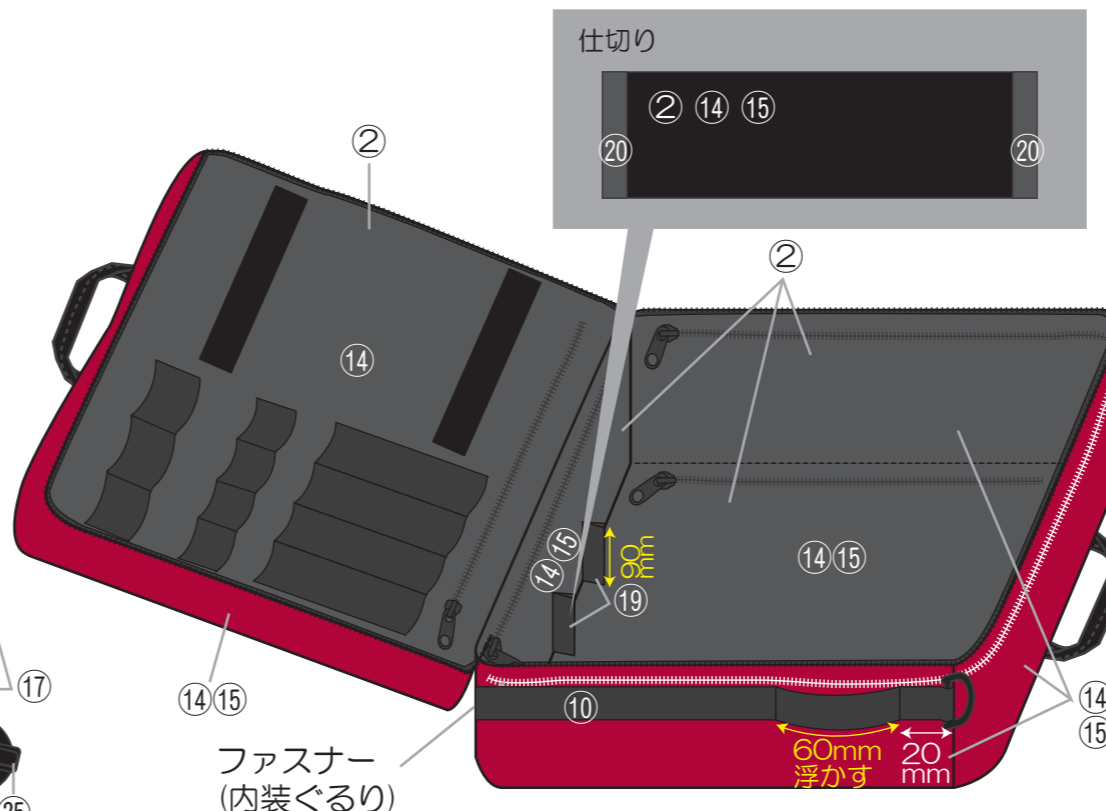
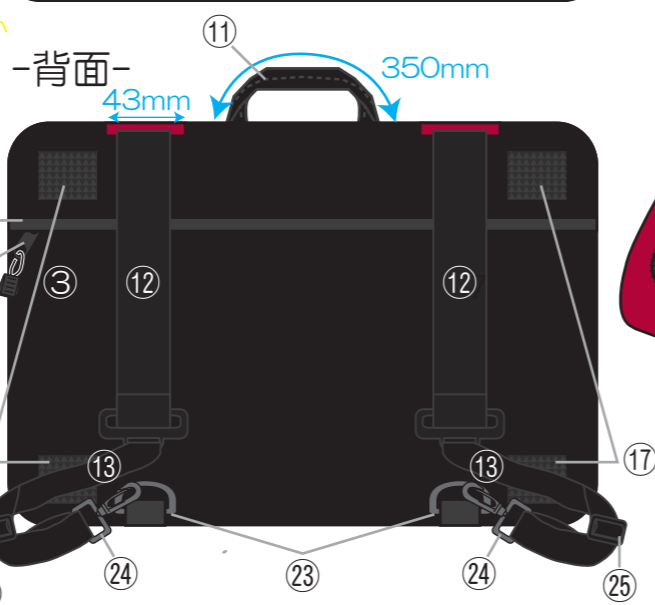
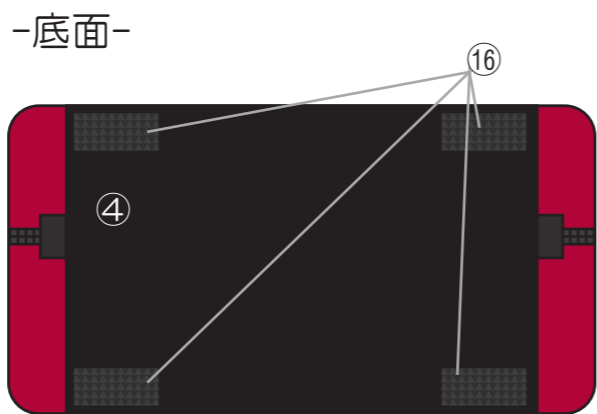
2. 構造及び形状等

- (1) 防水加工がされており、様々な救急現場に耐える構造であること。
- (2) 救急バッグは、橙（オレンジ）色、外傷バッグは紺（ネイビー）色であること。
- (3) 外形寸法は、救急バッグは縦360mm×横450mm×奥行170mmであること。
外傷バッグは縦520mm×横360mm×奥行200mmであること。
- (4) 手持ち、肩掛け、背負いが行えること。
- (5) 蓋部分外側収納
外傷バッグは、ネックカラー2個（スティフネックセレクト、スティフネック小児用セレクト）が収納できること。
救急バッグは、ポリ袋、ストレッチャー用シートが収納できること。
- (6) バッグメイン収納
外傷バッグは、脱着式の収納が2箇所あり、ヘッドイモビライザー（ファernoモデル445）、バックボードストラップ5本（ファernoモデル）が収納できること。
救急バッグは、ビデオ硬性挿管用喉頭鏡（エアウェイスコープAWS-S200）気管内チューブ等の気道確保資器材が収納できること。
- (7) 蓋部分内側収納
外傷バッグは、透明窓付きの収納ポーチ（2箇所）がマジックテープで張り付き固定されており、三角巾、ガーゼ、生理食塩水等が収納できること。
救急バッグは、透明窓付きの収納ポーチ（1箇所）がマジックテープで張り付き固定されており、鉗子、サージカルテープ、三角巾、万能ハサミ等が収容できること。
- (8) 資器材の収納及び取り出しは、容易にできること。
- (9) バッグ外側には、「泉州南消防組合」と表記すること。（白色文字）
- (10) その他作成にあたって、変更が必要なとき、あるいは疑義が生じた場合は直ちに担当者へ連絡のうえ指示を受けること。

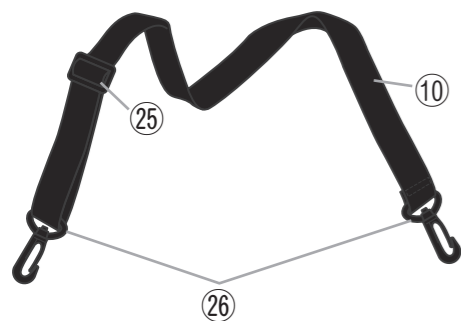
-プリントサイズ-

泉州南消防組合

W140mm



-ショルダー-



-各種ポーチ-

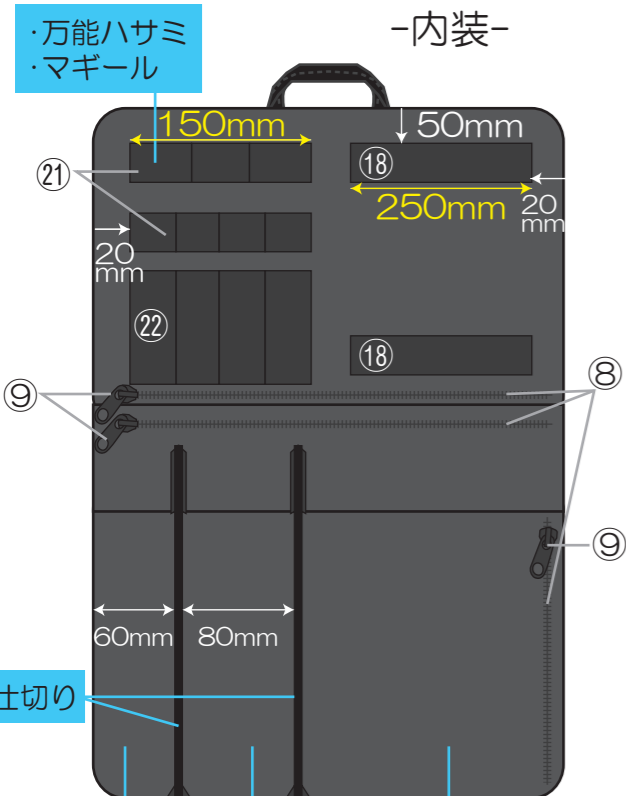
<試供品ポーチ×1>
サイズ：W360×H240×D50(mm)



<スコープ×1>
サイズ：W360×H240×D50(mm)



-内装-



<ポーチ×2>
サイズ：W300×H100×D100(mm)



<ポーチ×2>
サイズ：W340×H100×D100(mm)



仕切り

- 枕・喉頭鏡
- スコープポーチ
- ポーチ4種

| 名称 | 材質 | カラー |
|---------------|---------------------|------|
| 1 本体生地 | アクエストビー | オレンジ |
| 2 内装生地 | ナイロン 420D アクリル | 黒 |
| 3 背面生地 | PVC ターボリン 0.5mm 厚 | 黒 |
| 4 底面生地 | PVC ターボリン 0.5mm 厚 | 黒 |
| 5 再帰反射 | 反射テープ リフレサイト 40mm 巾 | 白 |
| 6 ファスナー | YKK 指定 10号 | 黒 |
| 7 引手 | 長引手 (ガイド付) | 黒 |
| 8 ファスナー | YKK 指定 5号 | 黒 |
| 9 引手 | 短引手 | 黒 |
| 10 テープ | PP テープ 38mm 巾 | 黒 |
| 11 テープ | PP テープ 35mm 巾 | 黒 |
| 12 テープ | PP テープ 50mm 巾 | 黒 |
| 13 テープ | PP テープ 25mm 巾 | 黒 |
| 14 クッション材 | ペフ 5mm | |
| 15 クッション材 | ベルポーレン 2mm | |
| 16 付属 A | ビラ底大 (W70×H35(mm)) | 黒 |
| 17 付属 B | ビラ底小 (W45×H35(mm)) | 黒 |
| 18 マジックテープ A面 | 35mm 巾 | 黒 |
| 19 マジックテープ A面 | 38mm 巾 | 黒 |
| 20 マジックテープ B面 | 38mm 巾 | 黒 |
| 21 ゴム | 25mm 巾 | 黒 |
| 22 ゴム | 75mm 巾 | 黒 |
| 23 付属部材 A | D カン (金属) | シルバー |
| 24 付属部材 B | ナスカン (金属) | シルバー |
| 25 付属部材 C | 送りカン (YKK 製プラ) | 黒 |
| 26 付属部材 D | ナスカン (YKK 製プラ) | 黒 |
| 27 付属部材 E | D カン (YKK 製プラ) | 黒 |

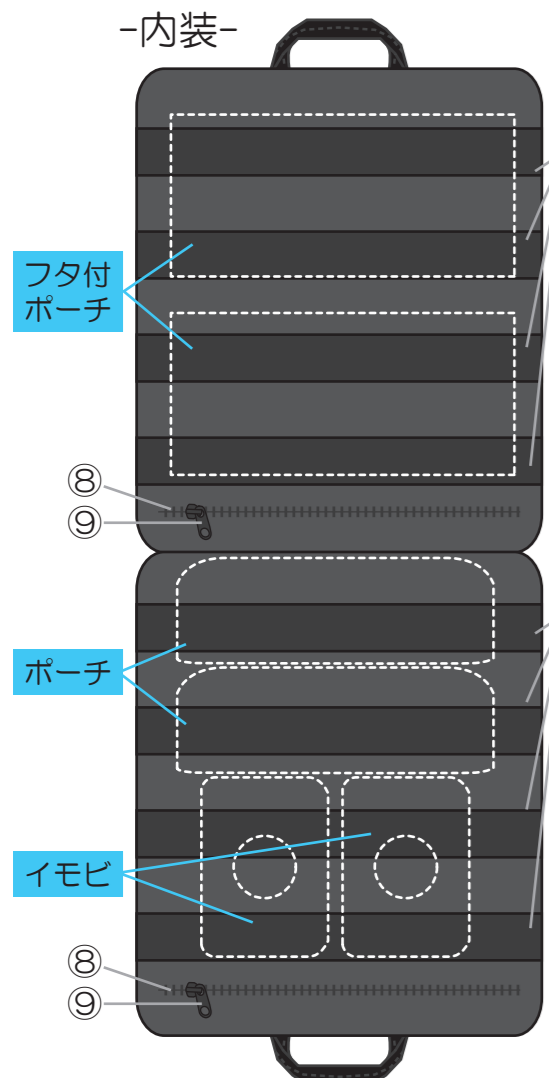
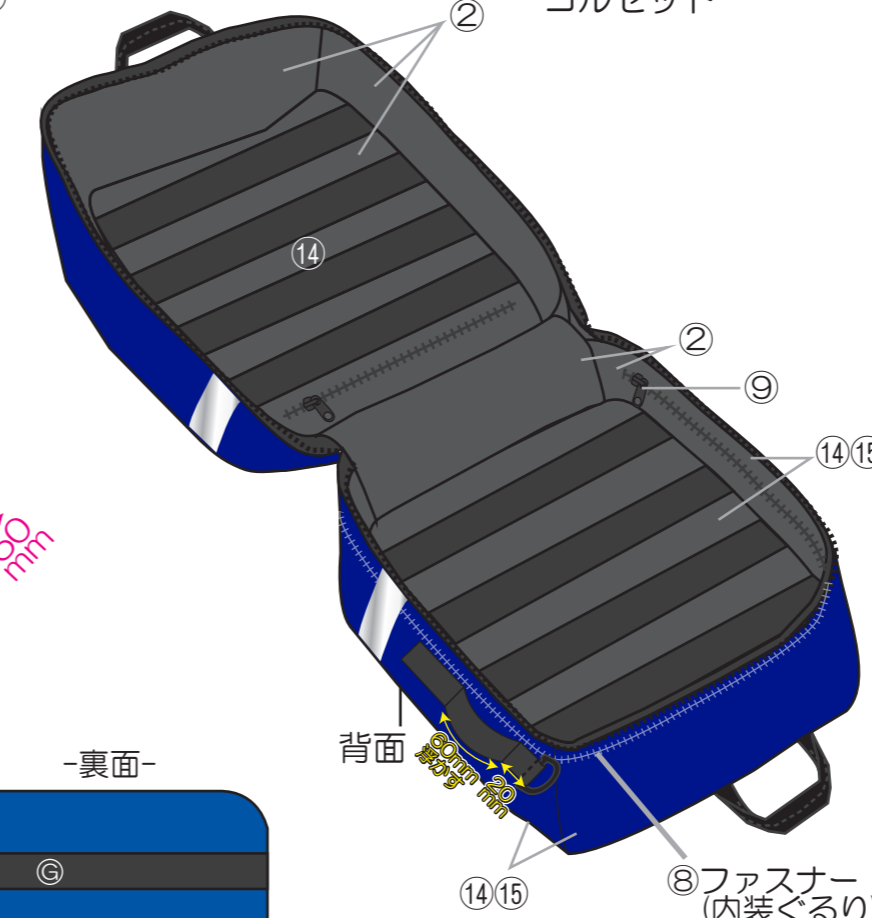
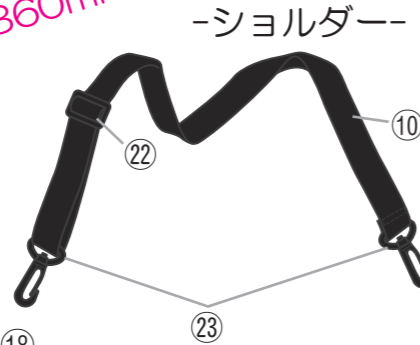
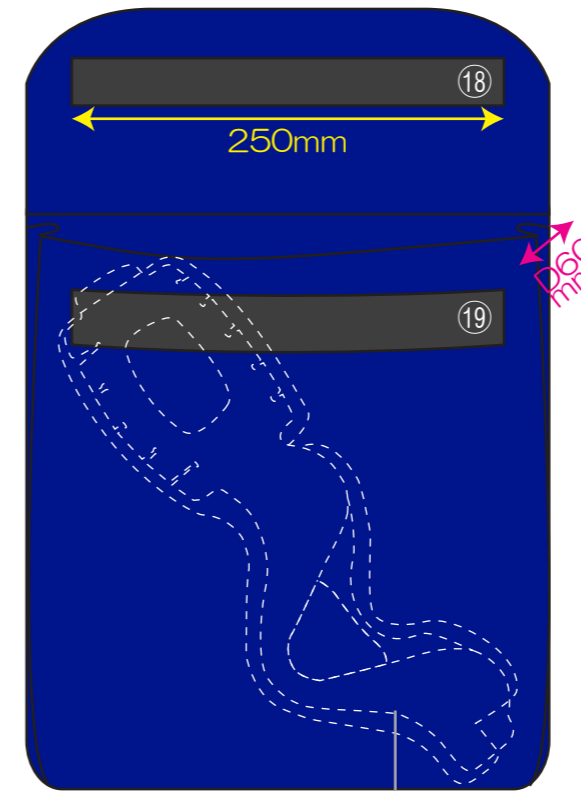
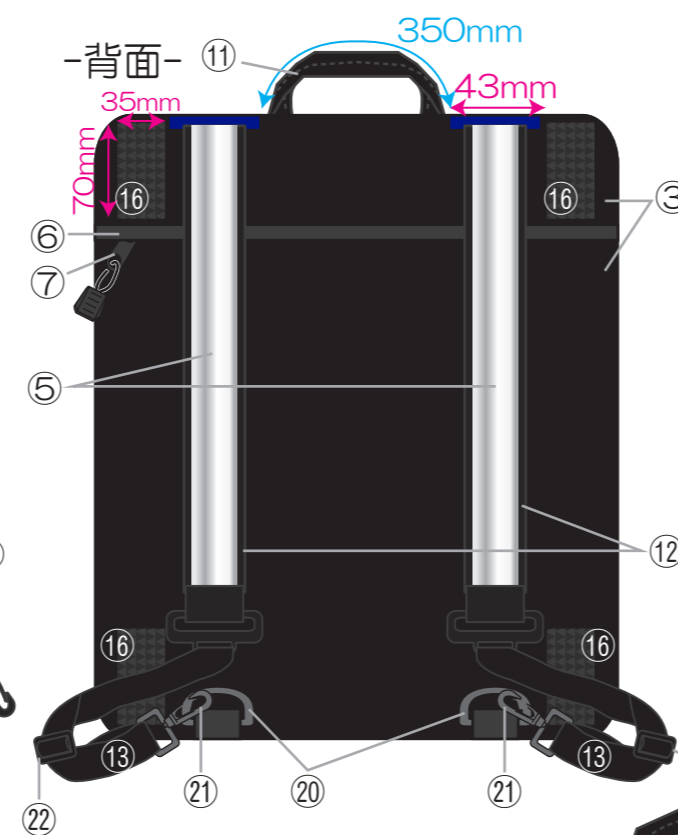
| ポーチ | | |
|--------------|--------------------|----------------|
| A 本体生地 | シーバス | #26(山吹) |
| B 本体生地 | シーバス | #12(赤) |
| C 本体生地 | シーバス | #17(青) |
| D 本体生地 | シーバス | #57(エメラルドグリーン) |
| E 本体生地 | シーバス | #65(ターコイズ) |
| F 付属生地 | PVC 0.5mm 厚 | 透明 |
| G ファスナー | コイル 8号 | 黒 |
| H 引手 | 長引手 (ガイド付) | 黒 |
| I マジックテープ B面 | 35mm 巾 | 黒 |
| J ウレタン | 低反発ウレタン押え込み 20mm 厚 | |

-プリントサイズ-

泉州南消防組合

W140mm

-前ポケット(コルセットななめ入れ)-



| 名称 | 材質 | カラー |
|---------------|----------------------|-----------|
| 1 本体生地 | アクエストビー | #85(ネイビー) |
| 2 内装生地 | ナイロン 420D アクリル | 黒 |
| 3 背面生地 | PVC ターポリン 0.5mm 厚 | 黒 |
| 4 底面生地 | PVC ターポリン 0.5mm 厚 | 黒 |
| 5 再帰反射 | 反射テープ リフレクサイト 40mm 巾 | 白 |
| 6 ファスナー | YKK 指定 10号 | 黒 |
| 7 引手 | 長引手(ガイド付) | 黒 |
| 8 ファスナー | YKK 指定 5号 | 黒 |
| 9 引手 | 短引手 | 黒 |
| 10 テープ | PP テープ 38mm巾 | 黒 |
| 11 テープ | PP テープ 35mm巾 | 黒 |
| 12 テープ | PP テープ 50mm巾 | 黒 |
| 13 テープ | PP テープ 25mm巾 | 黒 |
| 14 クッション材 | ペフ 5mm | |
| 15 クッション材 | ベルポーレン 2mm | |
| 16 付属 A | ビラ底大 (W70×H35(mm)) | 黒 |
| 17 付属 B | ビラ底小 (W45×H35(mm)) | 黒 |
| 18 マジックテープ A面 | 38mm 巾 | 黒 |
| 19 マジックテープ B面 | 38mm 巾 | 黒 |
| 20 付属部材 A | Dカン(金属) | シルバー |
| 21 付属部材 B | ナスカン(金属) | シルバー |
| 22 付属部材 C | 送りカン(YKK製プラ) | 黒 |
| 23 付属部材 D | ナスカン(YKK製プラ) | 黒 |
| 24 付属部材 E | Dカン(YKK製プラ) | 黒 |

| ポーチ | | |
|--------------|-------------|----------------|
| A 本体生地 | シーバス | #26(山吹) |
| B 本体生地 | シーバス | #17(青) |
| C 本体生地 | シーバス | #57(エメラルドグリーン) |
| D 付属生地 | PVC 0.5mm 厚 | 透明 |
| E ファスナー | コイル 8号 | 黒 |
| F 引手 | 長引手(ガイド付) | 黒 |
| G マジックテープ B面 | 35mm 巾 | 黒 |

