

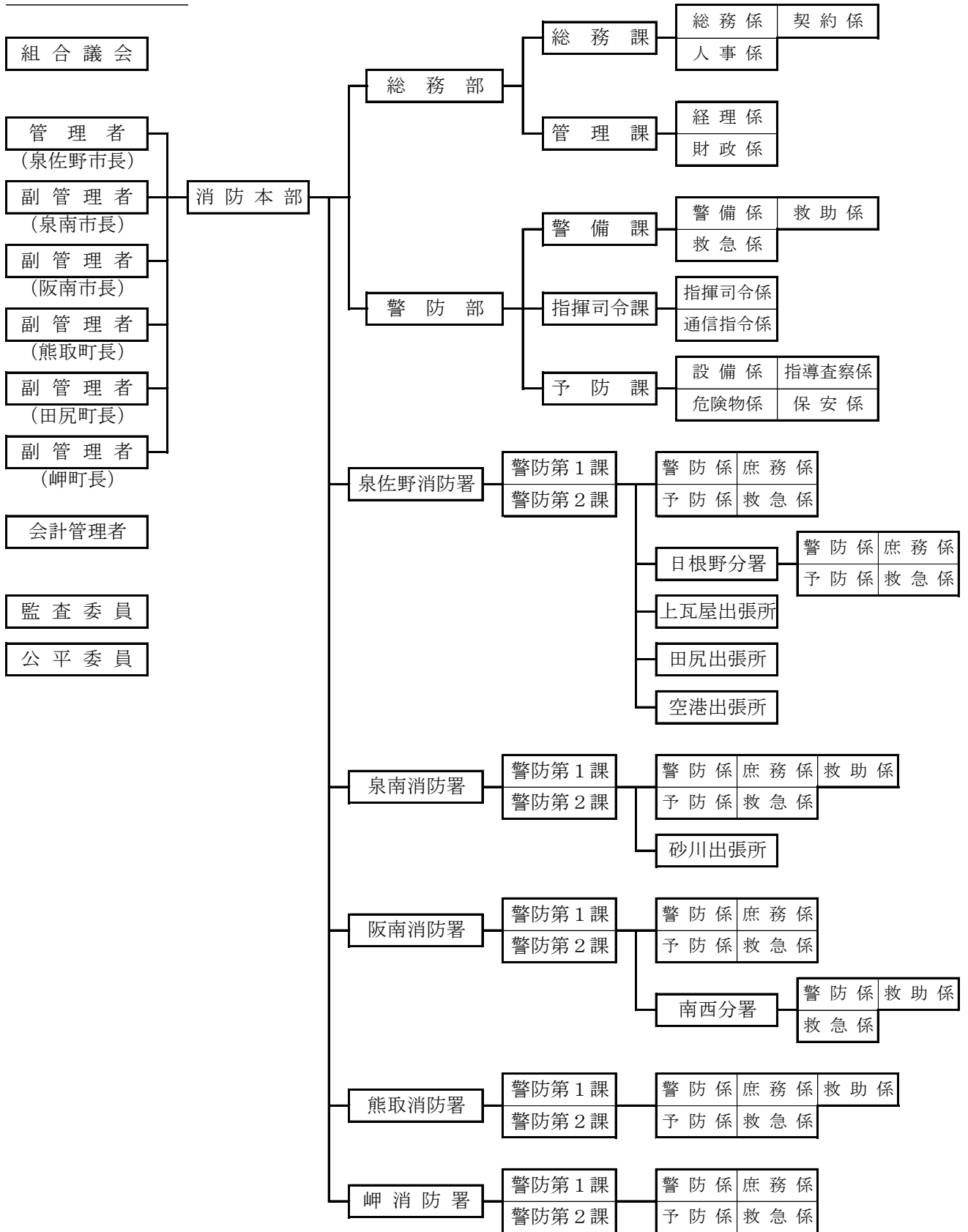
# 総務編



消防長 表彰

組 織 図

(令和2年12月31日現在)



## 消 防 予 算

当初予算

(単位：千円)

区分 年度	一般会計 予算額	議会費	消防費	公債費	予備費
令和元年度	4,075,178	3,453	3,779,300	291,425	1,000
令和2年度	3,924,247	3,439	3,662,205	257,603	1,000

※ 一般会計予算額には、組合構成市町負担金のほか、その他歳入等が含まれています。

消防費内訳

(単位：千円)

区分 年度	人件費	物件費	維持補修費	扶助費	補助費等	普通建設 事業費
令和元年度	3,169,519	352,693	5,434	43,056	37,668	170,930
令和2年度	3,178,844	262,874	6,113	41,976	39,604	132,794

組合構成市町負担金

(単位：千円)

構成市町	各構成市町負担金	
	令和元年度	令和2年度
泉佐野市	1,107,776	1,149,463
泉南市	856,917	845,814
阪南市	698,378	694,278
熊取町	517,092	531,033
田尻町	272,279	257,913
岬町	344,044	335,655
負担金の合計	3,796,486	3,814,156

※令和2年度から負担割合の見直しが行われ変更されました。

決 算

(単位：円)

区分 年度	一般会計 決算額	議会費	消防費	公債費	予備費
平成30年度	4,341,506,077	2,531,436	4,049,474,705	289,499,936	0
令和元年度	3,968,435,062	1,671,686	3,678,454,372	288,309,004	0

## 職員の年齢状況

(令和2年12月31日現在)

階級 年齢	消 正 防 監	消防監	消 防 司 令 長	消 防 司 令	消 防 司 令 補	消 防 士 長	消防士	計
20歳未満	0	0	0	0	0	0	3	3
20歳以上25歳未満	0	0	0	0	0	0	26	26
25 " 30 "	0	0	0	0	0	8	23	31
30 " 35 "	0	0	0	0	2	26	2	30
35 " 40 "	0	0	0	0	11	15	0	26
40 " 45 "	0	0	0	0	30	20	0	50
45 " 50 "	0	0	0	3	66	21	1	91
50 " 55 "	0	0	3	23	24	2	1	53
55歳以上	1	4	7	20	5	0	0	37
計	1	4	10	46	138	92	56	347
平均年齢	60歳2月	58歳10月	56歳8月	54歳3月	46歳4月	38歳9月	25歳7月	42歳6月

※再任用職員（29名）を含まない

## 職員の勤続年数状況

(令和2年12月31日現在)

階級 勤続年数	消 正 防 監	消防監	消 防 司 令 長	消 防 司 令	消 防 司 令 補	消 防 士 長	消防士	計
1年未満	0	0	0	0	0	0	9	9
1年以上5年未満	0	0	0	0	0	0	33	33
5 " 10 "	0	0	0	0	1	16	11	28
10 " 15 "	0	0	0	0	4	27	1	32
15 " 20 "	0	0	0	0	18	12	0	30
20 " 25 "	0	0	0	0	22	15	0	37
25 " 30 "	0	0	0	5	71	21	1	98
30年以上	1	4	10	41	22	1	1	80
計	1	4	10	46	138	92	56	347
平均勤続年数	37年9カ月	38年1カ月	35年8カ月	34年1カ月	26年2カ月	17年9カ月	4年8カ月	21年11カ月

※再任用職員（29名）を含まない

## 職員の免許資格取得状況

(令和2年12月31日現在)

資格名		階 級	消 防 正 監	消 防 監	消 防 司 令 長	消 防 司 令	消 防 司 令 補	消 防 士 長	消 防 士	計
自動車 運 転 免 許	大型免許	(一 種)		2	5	31	98	45	6	187
		(二 種)			1		2	1		4
	中型免許	(一 種)				1	15	43	21	80
		準中型免許	(一 種)						12	12
	普通免許	(一 種)	1	4	10	44	135	91	40	325
		(二 種)				1	3			4
	けん引免許	(一 種)				1				1
		(二 種)				1	1			2
第2級陸上特殊無線技士				3	5	30	61	25	1	125
第3級陸上特殊無線技士					1		1	1		3
危険物取扱者	(甲種)				1		1			2
	(乙種)	1	2	5	24	56	19	11	118	
	(丙種)				1	1	1		3	
消防設備士	(甲種)				1		4			5
	(乙種)				3	1	4	2	1	11
第1種衛生管理者免許				1		3	2	1		7
第2種衛生管理者免許						1				1
安全衛生推進者						2				2
ガス溶接技能講習					5	18	28	12	2	65
小型移動式クレーン運転技能講習		1	1	6	20	67	36	6	137	
玉掛技能講習修了者			2	5	25	73	40	6	151	
酸素欠乏危険作業			1	1	5	18	4		29	
特定化学物質等作業主任者		1	1		5	7	2		16	
毒物劇物取扱責任者					2	1			3	
潜水士			1	4	18	70	40	16	149	
小型船舶操縦士			2	3	21	53	15	1	95	
救急救命士		1	1	1	18	55	26	6	108	
高压ガス製造保安責任者免状				1	8			13	2	24
甲種火薬類取扱保安責任者								1		1
予防技術資格者	消防用設備			1	6	21	35	19	2	84
	防火査察			1	6	22	46	22	1	98
	危険物	1	1	5	21	35	11	1	75	

## 職員内部教養及び訓練等実施状況

種 別	内 容	対 象 者	回 数	延 べ 人 員
教 養	教 育	全員	24	343
	総務関係	全員	71	568
	予防関係	全員	21	173
	警備関係	全員	361	2,573
訓 練	消防訓練	全員	645	4,078
	救助訓練	全員	591	3,273
	水難救助訓練	全員	43	282
	救急訓練	全員	530	3,142
合 計			2,286	14,432

# 職員派遣等実施状況

(令和2年度)

機 関	種 別	派遣回数	派遣人員	
消防大学校	総合教育 上 級 幹 部 科	1	1	
大阪府立消防学校	初 任 教 育	1	9	
	専科教育	警 防 科	1	5
		予 防 科 防 火 査 察 課 程	1	3
		予 防 科 消 防 用 設 備 課 程	1	2
		予 防 科 危 険 物 課 程	1	3
		火 災 調 査 科	1	5
		救 助 科	2	4
	幹部教育	中 級 幹 部 科	1	4
		上 級 幹 部 科	1	3
特別教育	採 用 後 3 年 目 研 修	1	14	
大阪市消防局 (高度専門教育訓練 センター派遣含む)	受託研修	上 級 救 助 研 修	1	1
		指 揮 研 修	1	1
		特 殊 災 害 研 修	1	1
		消 火 技 術 研 修	1	1
		上級予防研修(査察コース)	1	1
		高圧ガス規制・事例研修会	1	1
		設 備 問 題 研 究 会	1	2
		指 令 情 報 セ ン タ ー 研 修	1	1
	特別教育	救急救命士養成研修	1	4
堺市消防局	受託研修	指 揮 受 託 研 修	1	1
		特 別 高 度 救 助 隊 受 託 研 修	1	1
		予 防 事 務 審 査 ・ 検 査 受 託 研 修	1	1
		危 険 物 初 任 者 受 託 研 修	1	1
		危 険 物 事 務 審 査 ・ 検 査 受 託 研 修	1	1
		高 圧 ガ ス 初 任 者 受 託 研 修	1	1

令和2年中の主な行事

月 日	行 事 内 容
1月 5日 1月12日	消防出初式 (泉佐野消防署/田尻町 田尻町立中学校運動場) (岬消防署/岬町 町立淡輪小学校) (泉佐野消防署/泉佐野市 末広公園コミュニティ広場) (泉南消防署/泉南市 大阪府南部防災拠点)
1月16日 ～1月20日	文化財防火デーに伴う立入検査 (阪南消防署/阪南市内)
1月19日 1月26日	文化財防火デーに伴う消防訓練 (泉佐野消防署/田尻町 嘉祥神社) (泉佐野消防署/泉佐野市 奥家住宅) (泉南消防署/泉南市 往生院) (岬署/岬町 高仙寺)
2月 5日	第一回防災講演会 (泉南消防署/泉南市 あいぴあ泉南)
2月10日	令和2年泉州南消防組合議会第1回定例会 (総務課/泉佐野市 泉州南広域消防本部)
2月14日 ～3月 2日	泉南署山林実地踏査 (泉南消防署/泉南市内)
2月23日 ～3月 1日	山林パトロール (岬消防署/岬町 札立山、飯盛山)
3月 1日	林野火災防止パトロール (泉佐野消防署/泉佐野市内)
3月 1日 ～3月 7日	春の全国火災予防運動 車両火災予防推進
3月 6日	消防記念日における優良消防職員への消防長表彰 (総務課/泉佐野市 泉州南広域消防本部)
3月15日 ～3月16日	山林パトロール (阪南消防署/阪南市 四ノ谷山・俎石山)
3月18日	臨時ヘリポート照明設営訓練 (泉南消防署/泉南市 大阪府南部防災拠点)
3月18日 3月19日	春の全国火災予防運動に伴う職員研修 (予防課/泉佐野市 泉州南広域消防本部)
3月19日	NBC災害想定訓練 (警備課/泉佐野市 大阪府港湾局管理の荷捌き地)
4月 2日	特別救助隊辞令交付式 (阪南消防署/阪南市 阪南消防署南西分署)
5月26日	梅雨期合同立入検査 (阪南消防署/阪南市桑畑)
6月 7日 ～6月13日	危険物安全週間
6月 9日 ～6月10日	高度救助隊水難救助訓練 (警備課/田尻町 田尻漁港内)
6月18日 ～6月19日	危険物職員研修 (予防課/泉佐野市 泉州南広域消防本部)

7月 2日 ～7月 3日	水難救助未経験者基礎訓練（第1回） （警備課/泉佐野市 大阪府警察本部 第三機動隊庁舎内訓練水槽）
7月 3日	令和2年泉州南消防組合議会第1回臨時会 （総務課/泉佐野市 泉州南広域消防本部）
7月27日 ～7月30日	水難救助未経験者基礎訓練（第2回、第3回） （警備課/田尻町 田尻漁港内）
8月17日 ～8月28日	予防業務実務型研修 （予防課/泉佐野市 泉州南広域消防本部）
8月21日	大阪の消防大賞伝達式 （泉南消防署/泉佐野市 泉佐野市役所）
8月24日	令和2年度JR西日本旅客鉄道株式会社による列車事故講習会 （阪南消防署/阪南市 阪南消防署南西分署）
8月25日 ～8月26日	高度救助隊水難救助訓練 （警備課/田尻町 田尻漁港内）
8月26日	原子力防災研修 （警備課/大阪市 大阪科学技術センター8階）
8月28日	令和2年泉州南消防組合議会第2回定例会 （総務課/泉佐野市 泉州南広域消防本部）
9月25日	第14回無事故無違反チャレンジコンテスト伝達式 （泉南消防署/泉南市 泉南消防署）
9月29日 ～9月30日	高度救助隊水難救助訓練 （警備課/泉佐野市 泉佐野港内）
10月 1日 ～10月 2日	海域水難救助応用訓練 （警備課/泉佐野市 泉佐野港内）
10月 8日	防火図画選考会 （熊取消防署/熊取町 熊取消防署）
10月21日	救助合同記録会 （警備課/阪南市 阪南消防署南西分署）
10月23日 ～10月29日	高压ガス保安活動促進週間 放置ボンベ撲滅週間
11月 6日 ～11月16日	防火図画展 （阪南消防署/阪南市 阪南市役所）
11月 8日	火災予防運動広報パトロール消防団・消防署合同 （熊取消防署/熊取町内）
11月 9日 ～11月15日	秋の全国火災予防運動
11月16日	令和2年泉州南消防組合議会第2回臨時会 （総務課/泉佐野市 泉州南広域消防本部）
11月18日 ～11月19日	実火災体験型訓練 （警備課/大東市 大阪府立消防学校）
11月19日	関西国際空港給油センター放水訓練 （泉佐野消防署/泉佐野市 関西国際空港島内）
11月21日	秋の全国火災予防運動消防訓練 （岬署/岬町 ピアツツァ5）
11月22日	第20回はんなん産業フェア （阪南消防署/阪南市 阪南市役所周辺）
11月22日 ～11月23日	契約事務職員研修 （総務課/泉佐野市 泉州南広域消防本部）
12月21日	特殊災害想定訓練 （警備課/泉南市 大阪府南部広域防災拠点）