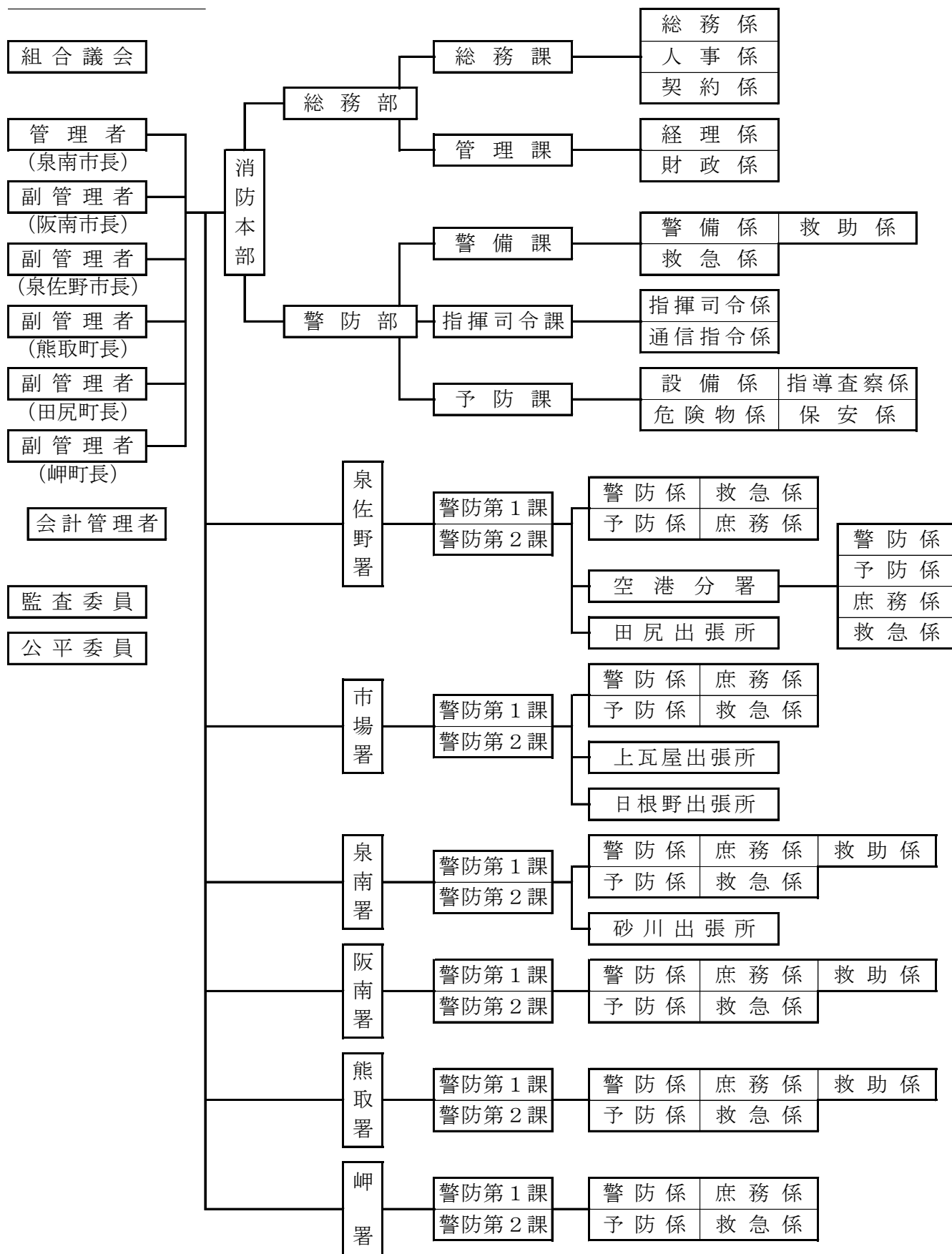


# 総務編



消防長 表彰

組 織 図



# 消 防 予 算

当初予算

(単位：千円)

区分 年度	一般会計 予算額	議会費	消防費	公債費	予備費
平成28年度	3,754,577	3,371	3,591,852	158,354	1,000
平成29年度	4,397,844	3,451	4,155,501	237,892	1,000

※ 一般会計予算額には、組合構成市町負担金のほか、その他歳入等が含まれています。

消防費内訳

(単位：千円)

区分 年度	人件費	物件費	維持補修費	扶助費	補助費等	普通建設 事業費
平成28年度	3,038,262	241,309	7,489	47,056	48,894	208,842
平成29年度	3,106,453	258,783	5,522	47,056	49,144	688,543

組合構成市町負担金

(単位：千円)

構成市町	議員報酬以外の負担割合	議員報酬に係る負担割合	各構成市町負担額	
			平成28年度	平成29年度
泉佐野市	100分の29.1828	100分の20.0000	1,031,953	1,080,062
泉南市	100分の22.5724	100分の20.0000	798,270	835,482
阪南市	100分の18.3947	100分の20.0000	650,585	680,909
熊取町	100分の13.6204	100分の13.3334	481,703	504,158
田尻町	100分の7.1693	100分の13.3333	253,652	265,471
岬町	100分の9.0604	100分の13.3333	320,504	335,441
負担額の合計			3,536,667	3,701,523

決算

(単位：円)

区分 年度	一般会計 決算額	議会費	消防費	公債費	予備費
平成27年度	4,375,284,294	2,399,220	4,357,535,507	15,349,567	0
平成28年度	4,089,280,196	2,855,198	3,937,396,075	149,028,923	0

## 職員の年齢状況

(平成29年12月31日現在)

階級 年齢	消 正 防 監	消防監	消 防 司 令 長	消 防 司 令	消 防 司 令 補	消 士 防 長	消防士	計
20歳未満								0
20歳以上25歳未満							23	23
25 " 30 "						10	17	27
30 " 35 "						22	7	29
35 " 40 "					9	32		41
40 " 45 "					38	30	2	70
45 " 50 "				3	47	33	1	84
50 " 55 "			1	10	19	2		32
55歳以上	1	4	9	19	13		1	47
計	1	4	10	32	126	129	51	353
平均年齢	59歳6月	59歳4月	58歳3月	55歳6月	47歳2月	39歳7月	27歳7月	42歳9月

## 職員の勤続年数状況

(平成29年12月31日現在)

階級 勤続年数	消 正 防 監	消防監	消 防 司 令 長	消 防 司 令	消 防 司 令 補	消 士 防 長	消防士	計
1年未満							6	6
1年以上5年未満						2	25	27
5 " 10 "						21	12	33
10 " 15 "					4	20	4	28
15 " 20 "					11	27	0	38
20 " 25 "				1	32	31	2	66
25 " 30 "				6	51	27		84
30年以上	1	4	10	25	28	1	2	71
計	1	4	10	32	126	129	51	353
平均勤続年数	40年2月	38年3月	36年8月	34年8月	26年9月	18年8月	6年5月	22年9月

## 職員の免許資格取得状況

(平成29年12月31日現在)

資格名		階級	消防正監	消防監	消防司令長	消防司令	消防司令補	消防士長	消防士	計
自動車運転免許	大型免許	(一 種)	1	2	3	17	89	69	6	187
		(二 種)				1	2	1		4
	中型免許	(一 種)					4	37	14	55
		(二 種)	1	4	9	30	121	128	49	342
	けん引免許	(一 種)				1				1
		(二 種)				1	1			2
第2級陸上特殊無線技士				2	5	21	64	44	3	139
第3級陸上特殊無線技士						2	1		1	4
危険物取扱者	(甲種)					1	1			2
	(乙種)	1	2	7	15	55	27	4	111	
	(丙種)				1	1	1		3	
消防設備士	(甲種)				1	4			5	
	(乙種)		1	1	4	4	1		11	
第1種衛生管理者免許				2	1	3	3	1	1	11
第2種衛生管理者免許							1			1
安全衛生推進者				2		1	1			4
日赤水上安全法(救助員)				2	3	6	14	14	3	42
ガス溶接技能講習			1	1	1	13	31	19	1	67
小型移動式クレーン運転技能講習				1	4	12	63	48	6	134
玉掛技能講習修了者				2	3	12	74	52	6	149
酸素欠乏危険作業			1		1	2	17	18	1	40
特定化学物質等作業主任者					2	2	9	7		20
毒物劇物取扱責任者						1	1			2
潜水士			1	1	1	8	58	56	15	140
小型船舶操縦士				2	3	9	51	31	2	98
救急救命士					3	10	46	39	7	105
高圧ガス製造保安責任者免状						5	16	4		25
甲種火薬類取扱保安責任者							1			1

## 職員内部教養及び訓練等実施状況

種 別	内 容	対 象 者	回 数	延 べ 人 員
教 養	教 育	全員	39	544
	総務関係	全員	9	125
	予防関係	全員	18	138
	警備関係	全員	63	762
訓 練	消防訓練	全員	489	3,016
	救助訓練	全員	372	2,083
	水難救助訓練	全員	20	90
	救急訓練	全員	157	814
合 計			1,167	7,572

# 職員派遣等実施状況

(平成29年度)

機 関	種 別	派遣回数	派遣人員	
大阪府立消防学校	初 任 教 育	1	7	
	専科教育	予 防 科 消 防 用 設 備 課 程	1	3
		予 防 課 危 険 物 課 程	1	3
		特 殊 災 害 科	1	1
		救 急 科	2	4
		火 災 調 査 科	1	3
		警 防 科	1	3
	特別教育	通 信 指 令 研 修	1	1
	幹部教育	中 級 幹 部 科	1	1
		上 級 幹 部 科	1	4
消防大学校	専科教育	救 助 科	1	1
大阪市消防局 (高度専門教育訓練センター派遣含む)	専科教育	救 助 科	1	4
	特別教育	救 急 救 命 士 養 成 課 程	1	3
	受託研修	火災調査研修(調査鑑識研修短期)	1	1
		指令情報センター研修	2	2
		指 揮 研 修	2	2
		救助技術訓練(水難)	1	2
		救助隊電気災害研修Ⅱ	2	2
		上 級 救 助 研 修	1	1
		上 級 予 防 研 修	1	1
		違 反 処 理 研 修	1	1
	追加講習等	救急救命士拡大2行為追加講習	4	9
		ビデオ喉頭鏡講習	2	5
	堺市消防局	受託研修	火 災 調 査 研 修	1
予 防 事 務 審 査 ・ 検 査 研 修			1	1
通 信 指 令 研 修			2	2
特 別 高 度 救 助 隊 研 修			1	1
指 揮 研 修			1	1
高 圧 ガ ス 初 任 者 研 修			2	2
危 険 物 初 任 者 研 修			1	1
危 険 物 事 務 審 査 ・ 検 査 研 修			1	1
火 災 予 防 違 反 処 理 研 修			2	2
(一財) 救急振興財団救急救命九州研修所	研修	救 急 救 命 士 研 修 課 程	1	1

## 平成29年中の主な行事

月 日	行 事 内 容
1月 8日	平成29年消防出初式
1月 13日 ～2月 17日	防火図画展示（熊取消防署／熊取町立 各小学校）
1月 22日	文化財防火デー消防訓練（泉南消防署／泉南市 一岡神社）
1月 23日 ～2月 17日	住宅防火診断（岬消防署／岬町 深日地区）
1月 25日	文化財防火診断（市場消防署／泉佐野市 慈眼院、日根神社、旧向井家住宅、火走神社、総福寺、意賀美神社、蟻通神社、妙光寺、新井家住宅、奈加美神社）
1月 26日 27日	南ブロック合同地震災害対応救助訓練（警備課／堺市 三原団地）
1月 26日	文化財防火デー消防訓練（阪南消防署／阪南市 波太神社）
1月 29日	文化財防火デー消防訓練（市場消防署／泉佐野市 蟻通神社）
1月 29日	文化財防火デーに伴う消防訓練及び特別査察 （熊取消防署／熊取町 大森神社）
1月 29日	文化財防火デー消防訓練（岬消防署／岬町 船守神社）
2月 6日	平成30年泉州南消防組合議会第1回定例会に伴う議員全員協議会 （総務課／泉佐野市 泉州南広域消防本部）
2月 13日	平成30年泉州南消防組合議会第1回定例会 （総務課／泉佐野市 泉州南広域消防本部）
2月 17日	民間消防協力者表彰（総務課／泉佐野市 泉州南広域消防本部）
2月 22日 2月 23日	泉州南消防組合山岳救助合同訓練（警備課／泉南市 青少年の森）
2月 26日 ～3月 26日	林野火災防止パトロール（市場消防署／泉佐野市内）
3月 1日 ～7日	春の全国火災予防運動
3月 1日	街頭防火指導（阪南消防署／阪南市 オークワ尾崎店）
3月 1日 ～3月 8日	防火図画展示（熊取消防署／熊取町 煉瓦館）

3月 2日 3日	泉州南消防組合山岳救助合同訓練（警備課／泉南市 青少年の森）
3月 4日	山林パトロール（岬消防署／岬町内）
3月 5日	林野火災総合訓練（市場消防署／泉佐野市 上之郷 通称「天神山」）
3月 5日	街頭防火指導（岬消防署／岬町 オークワ岬店）
3月 6日 7日	山林パトロール（阪南消防署／阪南市内）
3月 7日	消防記念日における優良消防職員への消防長表彰 （総務課／泉佐野市 泉州南広域消防本部）
3月 15日 16日	山林実地踏査（泉南消防署／泉南市内）
4月 18日 ～30日	住宅用火災報知器設置状況調査（阪南消防署）
4月 20日 21日	泉州南消防組合水難救助基礎訓練 （警備課／泉佐野市 大阪府警本部第三機動隊プール）
5月 22日	平成30年泉州南消防組合議会第1回臨時会 （総務課／泉佐野市 泉州南広域消防本部）
6月 1日 2日	泉州南海域水難救助基礎訓練（警備課／泉佐野市 マーブルビーチ）
6月 4日 ～10日	危険物安全週間
6月 5日	第5回泉州南危険物安全推進大会 （予防課／泉佐野市 泉州南広域消防本部）
6月 6日	関西国際空港給油センター消防訓練 （泉佐野消防署／関西国際空港島内）
6月 7日 ～27日	危険物施設特別立入検査（阪南消防署／阪南市内）
6月 25日	深日港活性化イベント深日港フェスティバル（消防フェア） （岬消防署／岬町 深日港）
7月 6日 7日	泉州南消防組合議会行政視察 （総務課／広島県 広島市消防局・山口県 岩国地区消防組合）
7月 19日	関西国際空港航空機海上事故対策訓練（警備課／関西国際空港島内）
7月 22日	第46回消防救助技術近畿地区指導会 （警備課／兵庫県 三木市兵庫県広域防災センター）
8月 7日	平成30年泉州南消防組合議会第2回定例会に伴う議員全員協議会 （総務課／泉佐野市 泉州南広域消防本部）



8月 14日	平成30年泉州南消防組合議会第2回定例会 (総務課/泉佐野市 泉州南広域消防本部)
8月 14日 15日	泉州南消防組合潜水合同訓練 (警備課/泉佐野市 泉佐野港)
8月 15日	交通安全講習会 (熊取消防署/熊取町内)
8月 28日 29日	南ブロック合同水難救助訓練 (警備課/泉佐野市 泉佐野港)
9月 2日	救急フェア (泉南消防署/泉南市 イオンモールりんくう泉南)
9月 13日	RESCUEネットワーク大阪グループ訓練 (警備課/東大阪市 大阪市高度専門教育訓練センター)
9月 17日	泉州南消防組合職員採用試験 (総務課/泉佐野市立佐野中学校)
9月 28日	防火図画審査会 (熊取消防署/熊取町)
10月 25日 26日	南ブロック消防本部潜水合同訓練 (警備課/堺市 阪神港)
11月 1日 ~12月 25日	防火図画展示 (熊取消防署/熊取町立総合体育館ひまわりドーム・熊取ふれあいセンター・熊取町役場・熊取図書館)
11月 8日	関西国際空港地震津波防災訓練 (警備課/関西国際空港)
11月 8日	秋の火災予防運動に伴う平成29年防火パレード (泉南消防署/泉南市 イオンモールりんくう泉南)
11月 9日 ~15日	秋の全国火災予防運動
11月 9日 ~15日	防火図画展 (阪南消防署/阪南市役所)
11月 9日 15日	防火図画展示 (岬消防署/岬町 ふれあい健康センター)
11月 11日	泉南市・イオングループ合同防災訓練 (泉南消防署/泉南市 イオンモールりんくう泉南)
11月 19日	秋の全国火災予防運動に伴う消防訓練 (市場消防署/泉佐野市 市営末広団地住宅)
11月 27日	平成30年泉州南消防組合議会第2回臨時会 (総務課/泉佐野市 泉州南広域消防本部)
11月 28日	第5回大阪府下警防技術指導会 (阪南消防署/東大阪市 大阪市消防局高度専門教育訓練センター)
12月 1日 ~31日	歳末火災特別警戒